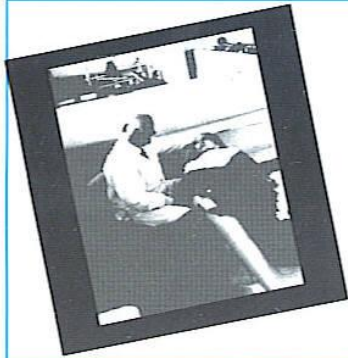


CONTENIDO

REVISTA ODONTOS Odontología Integral

Revista ODONTOS, órgano de difusión y divulgación científica de la Fundación C.I.E.O., dirigida a profesionales, estudiantes y usuarios de la Salud Oral; informa sobre los avances científicos y tecnológicos del área. Promueve las demandas y ofertas de productos y servicios disponibles en el mercado nacional como en el internacional. Es una publicación trimestral con ISSN 0123-7810 del 18 de Junio de 1998.

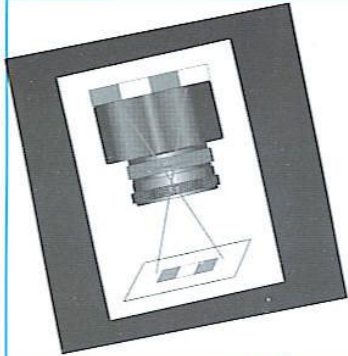
T.P.R.785 - VENCE - DIC/2003



EDITORIAL

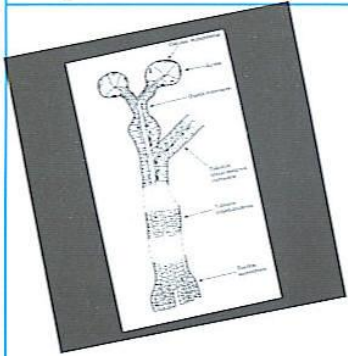
Importancia de la interdisciplinariedad

Dr. Luis Rogelio Hernández



ESPECIAL DE FOTOGRAFIA DIGITAL

Doctores
Enrique Mejía Burgos
Director de la Fundación C.I.E.O.
Amparo Varón de Gaitán
Secretaria académica
Fundación C.I.E.O.



ORTODONCIA ***Comparación de la fuerza adhesiva de brackets ...***

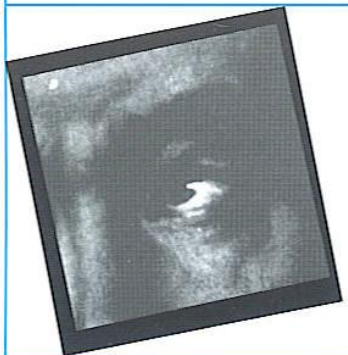
Doctores
Emiliano Gómez
Pablo Alberto Gómez
Humberto Guzmán

Tratamiento ortodóntico prequirúrgico de paciente clase III esquelética con...

Dra. Elizabeth Ariza Fonseca

SALIVA Y GLANDULAS SALIVALES

Dr. Luis Rogelio Hernández



CULTURAL ***Beethoven, el corazón y la mente convertidos en un canto del alma.***

Dr. Fernando Suárez.

EDITOR

Dr. Luis Rogelio Hernández
Coordinador Científico C.I.E.O.

COMITE CIENTIFICO

Doctores
Enrique Mejía
Director C.I.E.O.
Eduardo Galvis
Fernando Pachón
Amparo Varón

ASESORÍA

FUNDACION C.I.E.O.
Doctores
Angel Vaamonde
Gonzalo Amaya
Daniel Henao

COLABORADORES

Doctores
Enrique Mejía Burgos
Amparo Varón de Gaitán
Luis Rogelio Hernández
Emiliano Gómez
Pablo Alberto Gómez
Humberto Guzmán
Elizabeth Ariza
Fernando Suárez

DIRECTORA COMERCIAL

Margarita Medina

DISEÑO GRAFICO

Margarita Medina

CARICATURA

Juan Manuel Pedraza

Portada ODONTOS 17
Beethoven
1770 - 1827
Noviembre
2003



Informes:(091)2958317

TelFax: (091)6126962

revista_odontos@yahoo.com